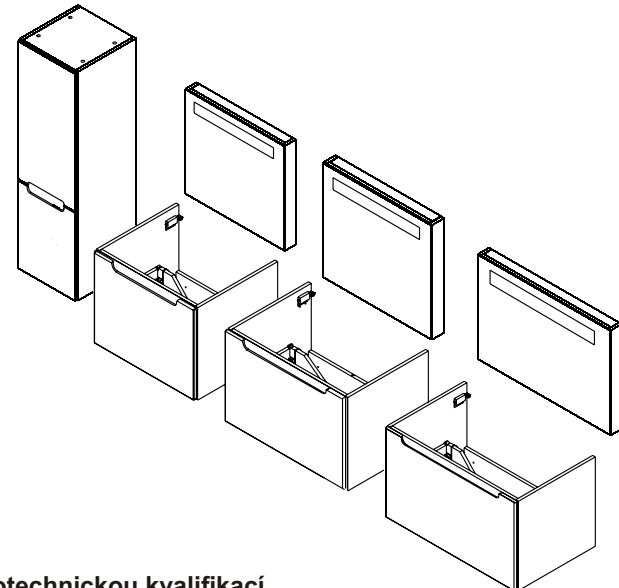


(CZ) NÁVOD NA MONTÁŽ  
 (DE) MONTAGEANLEITUNG  
 (PL) INSTRUKCJA MONTAŻU  
 (RU) ИНСТРУКЦИЯ МОНТАЖА

(GB) INSTALLATION INSTRUCTION  
 (HU) ÖSSZESZERELÉSI ÚTMUTATÓ  
 (SK) NÁVOD PRE MONTÁŽ  
 (UA) ІНСТРУКЦІЯ З МОНТАЖУ

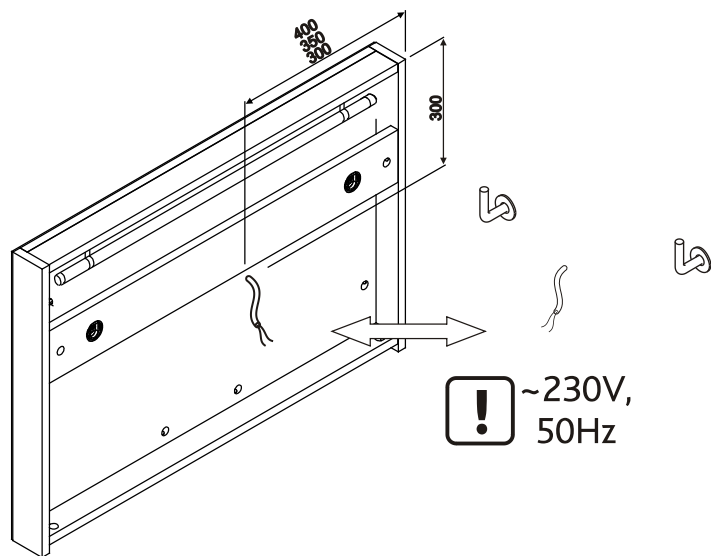
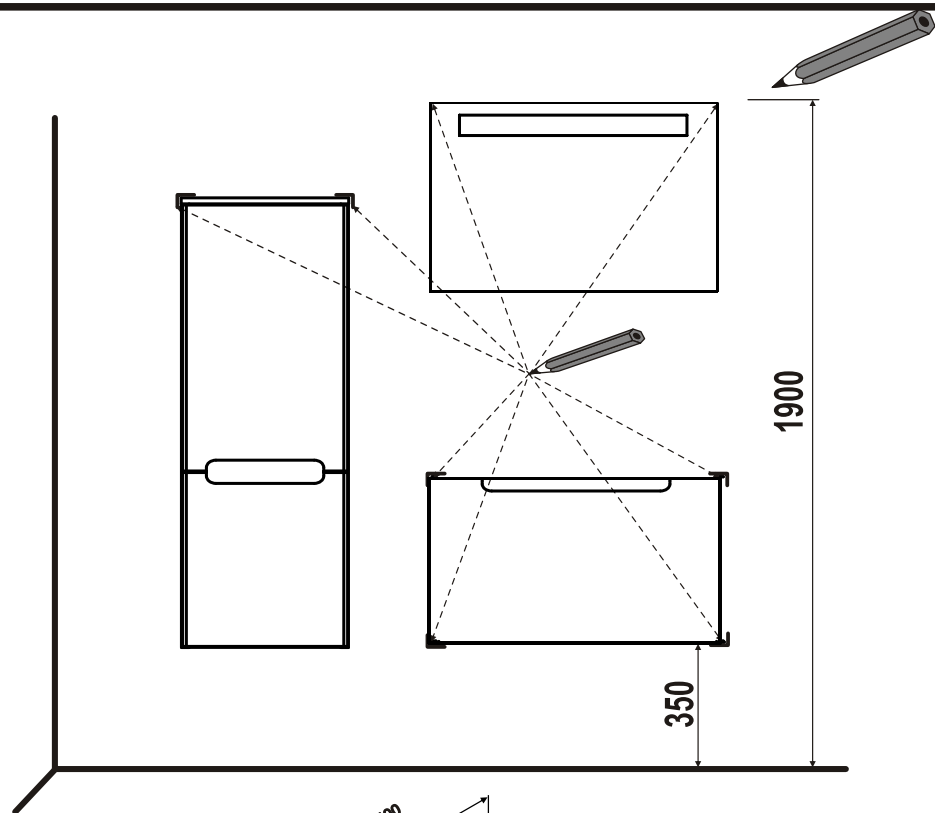


X000000303		X000000309	
X000000347	SPODNÍ SKŘÍŇKA POD UMYVADLO 600	X000000354	ZRCADLO 800
X000000934		X000000940	
X000000949		X000000955	
X000000304		X000000310	
X000000349	SPODNÍ SKŘÍŇKA POD UMYVADLO 700	X000000355	BOČNÍ SLOUP VYSOKÝ R
X000000935		X000000942	
X000000950		X000000957	
X000000305		X000000311	
X000000350	SPODNÍ SKŘÍŇKA POD UMYVADLO 800 L	X000000356	BOČNÍ SLOUP VYSOKÝ L
X000000936		X000000941	
X000000951		X000000956	
X000000306		X000000308	
X000000351	SPODNÍ SKŘÍŇKA POD UMYVADLO 800 P	X000000353	ZRCADLO 700
X000000937		X000000939	
X000000952		X000000954	
X000000307			
X000000352	ZRCADLO 600		
X000000938			
X000000953			



**CZ** Výrobek musí být zapojen podle platných norem a předpisů, smí jej připojit pouze osoba s potřebnou elektrotechnickou kvalifikací.  
**SK** Výrobok musí byť zapojený podľa platných noriem a predpisov, smie ho pripojiť len osoba s potrebnou elektrotechnickou kvalifikáciou.  
**EN** The product must be connected according to the applicable standards and regulations and may be connected only by a person with the necessary electrician qualifications.  
**DE** Das Produkt muss nach den geltenden Normen und Vorschriften und nur von einer qualifizierten Elektro-Fachkraft angeschlossen werden.  
**PL** Produkt należy montować wg obowiązujących norm i przepisów, instalację lampy może wykonać tylko osoba z odpowiednią kwalifikacją elektrotechniczną.  
**HU** A terméket az érvényes szabványok és előírások szerint kell bekötni, és csak megfelelő elektrotechnikai képzettséggel rendelkező személy végezheti!  
**RU** Изделие должно быть подключено согласно действующим нормам и предписаниям, подключить её может только специалист с необходимой электротехнической квалификацией.  
**UA** Виріб мусить бути підключений відповідно до чинних стандартів і нормативних актів, підключати його має лише особа з необхідною електротехнічною кваліфікацією.

CZ/SK 5 let záruky  
 DE 5 Jahre Garantie  
 GB 5 years of guarantee  
 HU 5 év garancia  
 PL 5 lat gwarancji  
 RU 5 лет гарантии  
 UA 5 років гарантії



Výrobek je určen dle ČSN 33 2130 v platném znění do prostoru nad umyvadlem.  
Napájení musí být jištěno proudovým chráničem s reziduálním proudem 30mA.

